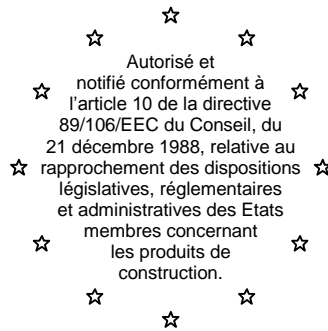


Centre Scientifique et Technique du Bâtiment

84 avenue Jean Jaurès
Champs sur Marne
F-77447 Marne la Vallée Cedex 2
Tél. : (33) 01 64 68 82 82
Fax : (33) 01 60 05 70 37



CSTB
le futur en construction

MEMBRE DE L'EOTA

Agrément Technique Européen

ETA-04/0102

(version originale en langue française)

Nom commercial :

Trade name:

ARMATERM

Titulaire :

Holder of approval:

ZOLPAN S.A.

**17 quai Joseph Gillet
FR-69316 Lyon Cedex 04**

Type générique et utilisation prévue du produit de construction :

Generic type and use of construction
product:

**Système d'isolation thermique extérieure par enduit sur
polystyrène expansé destiné à l'isolation thermique
extérieure des murs de bâtiments.**

External Thermal Insulation Composite Systems with rendering on
polystyrene for the use as external insulation to the walls of buildings.

Validité du :

au :

Validity from / to:

21/03/2010

20/03/2015

Cette version remplace :

This version replaces :

ETA-04/0102 valide du 23/12/2008 au 20/03/2010

ETA-04/0102 valid from 23/12/2008 to 20/03/2010

Usine de fabrication :

Manufacturing plant:

ZOLPAN S.A.

**17 quai Joseph Gillet
FR-69316 Lyon Cedex 04**

Le présent Agrément Technique Européen contient :

This European Technical Approval
contains:

24 pages incluant 1 annexe.

24 pages including 1 annexe.



Organisation pour l'Agrément Technique Européen
European Organisation for Technical Approvals

I BASES JURIDIQUES ET CONDITIONS GENERALES

- 1 - Le présent Agrément Technique Européen est délivré par le Centre Scientifique et Technique du Bâtiment en conformité avec :
 - La Directive du Conseil 89/106/CEE du 21 décembre 1988 relative au rapprochement des dispositions législatives, réglementaires et administratives des Etats Membres concernant les produits de construction¹, modifiée par la Directive du Conseil 93/68/CEE² et la Réglementation (EC) n° 1882/2003 du Parlement Européen et du Conseil³,
 - Décret n° 92-647 du 8 juillet 1992⁴ concernant l'aptitude à l'usage des produits de construction,
 - Les Règles Communes de Procédure relatives à la demande, la préparation et la délivrance d'Agréments Techniques Européens, définies dans l'Annexe à la Décision de la Commission 94/23/CE⁵,
 - Le Guide d'Agrément Technique Européen relatif aux « Systèmes d'isolation thermique extérieure par enduit » Guide ATE 004 - Edition 2000.
- 2 - Le Centre Scientifique et Technique du Bâtiment est habilité à vérifier si les dispositions du présent Agrément Technique Européen sont respectées. Cette vérification peut s'effectuer dans l'unité de production. Néanmoins, la responsabilité quant à la conformité des produits à l'Agrément Technique Européen et leur aptitude à l'usage prévu relève du détenteur de cet Agrément Technique Européen.
- 3 - Le présent Agrément Technique Européen ne doit pas être transmis à des fabricants ou leurs agents autres que ceux figurant en page 1, ainsi qu'à des unités de fabrication autres que celles fixées dans le cadre de cet Agrément Technique Européen.
- 4 - Le présent Agrément Technique Européen peut être retiré par le Centre Scientifique et Technique du Bâtiment, en particulier suite à une information par la Commission, conformément à l'Article 5 (1) de la Directive du Conseil 89/106/CEE.
- 5 - Seule est autorisée la reproduction intégrale du présent Agrément Technique Européen, y compris transmission par voie électronique. Cependant, une reproduction partielle peut être admise moyennant accord écrit du Centre Scientifique et Technique du Bâtiment. Dans ce cas, la reproduction partielle doit être désignée comme telle. Les textes et dessins de brochures publicitaires ne doivent pas être en contradiction avec l'Agrément Technique Européen, ni s'y référer de manière abusive.
- 6 - Le présent Agrément Technique Européen est délivré par l'organisme d'agrément dans sa langue officielle. Cette version correspond en totalité à la version diffusée au sein de l'ETA. Toute traduction dans d'autres langues doit être désignée comme telle.

¹ Journal Officiel des Communautés Européennes n° L 40, 11.2.1989, p. 12

² Journal Officiel des Communautés Européennes n° L 220, 30.8.1993, p. 1

³ Journal officiel de l'Union Européenne n° L284, 31.10.2003, p. 1

⁴ Journal officiel de la République française du 14 juillet 1992

⁵ Journal Officiel des Communautés Européennes n° L 17, 20.1.1994, p. 34

II CONDITIONS SPECIFIQUES DE L'AGREMENT TECHNIQUE EUROPEEN

1 - Définition des produits et de leur usage prévu

Le système d'isolation thermique extérieure « ARMATERM » appelé ETICS dans la suite du texte est conçu et mis en œuvre conformément aux prescriptions de conception et de mise en œuvre du titulaire de l'ATE, déposées au Centre Scientifique et Technique du Bâtiment. L'ETICS comprend les composants suivants qui sont fabriqués en usine par le titulaire de l'ATE ou un fournisseur. Le titulaire est fondamentalement responsable de l'ETICS.

1.1 Définition du produit de construction (kit)

	Composants (voir § 2.3 pour une description plus détaillée, les caractéristiques et les performances des composants)	Consommation (kg/m ²)	Epaisseur (mm)
Isolants avec méthodes de fixation associées	ETICS collé (collé partiellement ou collé en plein. Les documents d'application nationaux doivent être pris en compte)		
	<ul style="list-style-type: none"> • Isolant : Plaques de polystyrène expansé 	/	20 à 300
	<ul style="list-style-type: none"> • Produits de collage : <ul style="list-style-type: none"> - ARMATERM COLLE (pâte à base de liant acrylique à mélanger avec environ à 30 % en poids de ciment gris CEM I 42,5 ou CEM II/A ou B 32,5 ou 32,5 R) - COLLE 3C (poudre à base de ciment gris à mélanger avec environ 25 % en poids d'eau) - ARMATERM COLLE POUDRE (poudre à base de ciment blanc à mélanger avec environ 17 % en poids d'eau) 	3,0 à 3,5 (produit préparé)	/
		2,6 à 3,0 (poudre)	/
		2,6 à 3,0 (poudre)	/
	ETICS fixé mécaniquement par profilés		
	<ul style="list-style-type: none"> • Isolant : Plaques de polystyrène expansé 	/	60 à 200
	<ul style="list-style-type: none"> • Profilés : Profilés en polychlorure de vinyle (PVC) 	/	/
	<ul style="list-style-type: none"> • Chevilles pour profilés : conformes à l'ETAG 014 	/	/
	ETICS fixé mécaniquement par chevilles et produit de calage complémentaire (cf. § 2.2.8.3 b) pour les associations PSE/chevilles possibles)		
	<ul style="list-style-type: none"> • Isolant : Plaques de polystyrène expansé 		40 à 300 (voir § 2.2.8.3 b))

	Composants (voir § 2.3 pour une description plus détaillée, les caractéristiques et les performances des composants)	Consommation (kg/m²)	Epaisseur (mm)
Produit d'impression	<ul style="list-style-type: none"> • ARMAFOND : liquide pigmenté prêt à l'emploi (application avant tous les revêtements hormis ARMATERM MARBRE et SILENZZO TALOCHE). • SILENZZO FOND : liquide à mélanger avec 100 % en poids de SILENZZO LISSE (afin d'avoir la même couleur que SILENZZO TALOCHE et à appliquer avant SILENZZO TALOCHE). <p style="text-align: center;"><u>Note</u> : SILENZZO LISSE (liquide à base de liant silicate)</p>	0,150 à 0,200 0,100 à 0,150 (produit préparé)	/ /
Revêtements de finition	<ul style="list-style-type: none"> • Pâtes prêtes à l'emploi – liant acrylique : <ul style="list-style-type: none"> - ARMATERM 101 (granulométrie 2,5 mm) - ARMATERM 201 (granulométrie 1,6 mm) - ARMATERM 202 (granulométrie 1,0 mm) - ARMATERM 301 (granulométrie 1,6 mm) - ARMATERM 401 (granulométrie 0,8 mm) • Pâtes prêtes à l'emploi – liant acrylosiloxane : <ul style="list-style-type: none"> - SILEXTRA TALOCHE (granulométrie 1,6 mm) - SILEXTRA RIBBE (granulométrie 1,0 mm) • Pâte prête à l'emploi - liant acrylique : <ul style="list-style-type: none"> - ZOLGRANIT GF (granulométrie 1,2 mm) - ZOLGRANIT GM (granulométrie 1,8 mm) • Pâte à mélanger à 15% à 20% en poids de ciment blanc CEM I 42,5 et à 5% en poids d'eau - liant acrylique + granulats de marbre. ARMATERM MARBRE: <ul style="list-style-type: none"> - ARMATERM COLLE - Granulats ARMATERM MARBRE (granulométrie 1,25 à 2,50 mm) • Pâte prête à l'emploi – liant silicate : SILENZZO TALOCHE • Pâtes prêtes à l'emploi – liant acrylosiloxane : <ul style="list-style-type: none"> - JOLTEXANE TALOCHE GF (granulométrie 1,2 mm) - JOLTEXANE TALOCHE GG (granulométrie 1,8 mm) 	3,0 à 3,5 2,5 à 2,7 2,2 à 2,5 2,7 à 3,0 2,5 à 3,0 2,4 à 2,9 2,0 à 2,5 3,5 to 4,0 4,5 to 5,0 3,0 à 3,5 (produit préparé) 3,5 à 4,0 1,5 à 2,0 1,5 à 2,0 2,0 à 2,5	Régulée par la granulométrie 1,5 Régulée par la granulométrie 1,2 1,8 2,5
Accessoires	Descriptions conformes au § 3.2.2.5 de l'ETAG n° 004. Sous la responsabilité du titulaire de l'ATE.		

1.2 Usage prévu

Cet ETICS est destiné à l'isolation thermique extérieure des murs de bâtiments. Les murs sont construits en maçonnerie (briques, maçonnerie d'éléments, pierres, ...) ou en béton (béton banché ou panneaux préfabriqués). L'ETICS est conçu pour conférer une isolation thermique satisfaisante aux murs sur lesquels il est appliqué.

L'ETICS est constitué d'éléments de construction non porteurs. Il ne contribue pas directement à la stabilité du mur sur lequel il est appliqué mais il peut contribuer à leur durabilité en améliorant leur protection contre les effets des intempéries.

L'ETICS peut être utilisé sur des murs verticaux neufs ou existants (rénovation). Il peut également être utilisé sur des surfaces horizontales ou inclinées qui ne sont pas exposées aux précipitations.

L'ETICS n'est pas conçu pour assurer l'étanchéité à l'air de la structure des bâtiments.

Le choix du mode de fixation dépend des propriétés du support qui peut nécessiter une préparation (cf. § 7.2.1 de l'ETAG n° 004) et doit être réalisé en accord avec les réglementations nationales.

Les dispositions prises dans le présent Agrément Technique Européen sont basées sur une durée de vie présumée d'au moins 25 ans, à condition que les dispositions définies dans les sections 4.2, 5.1 et 5.2 relatives à l'emballage, le transport, le stockage et la mise en œuvre ainsi qu'un usage, une maintenance et une réparation appropriés soient respectés. Les indications relatives à la durée de vie ne peuvent pas être interprétées comme une garantie donnée par le fabricant ou par l'Organisme d'Agrément mais ne doivent être considérées que comme un moyen pour choisir les produits appropriés pour la durée de vie économiquement raisonnable attendue des ouvrages.

2 - Caractéristiques des produits et méthodes de vérification

2.1 Général

Les essais d'identification et l'évaluation de l'aptitude à l'usage de l'ETICS, conformément aux Exigences Essentielles, ont été réalisés conformément au « Guide d'ATE n° 004 » relatif aux systèmes d'isolation thermique extérieure par enduit - édition Mars 2000 (appelé ETAG n° 004 dans cet ATE) et aux Directives UEAtc pour l'Agrément des complexes d'isolation extérieures des façades avec enduit mince sur isolant en polystyrène expansé.

2.2 Caractéristiques de l'ETICS

2.2.1 Réaction au feu

Configuration	« Donner une information sur la quantité de matière organique »	« Donner une information sur la quantité d'ignifugeant »	Euroclasse selon la norme EN 13501-1 : 2002
• ARMATERM 101, 201, 301 et 401	/	/	F : aucune performance déterminée
• ARMATERM 202	Couche de base : 6,0 % Revêtement de finition : 9,2 %*	0 %	C-s2,d0
• SILEXTRA TALOCHE • SILEXTRA RIBBE	Couche de base : 6,0 % Revêtement de finition : 9,9 %*	0 %	C-s2,d0
• ZOLGRANIT	Couche de base : 6,0 % Revêtement de finition : 7,4%*	0 %	C-s2,d0
• ARMATERM MARBRE	Couche de base : 6,0 % Revêtement de finition : 6,0 %*	0 %	C-s2,d0
• SILENZZO TALOCHE	Couche de base : 6,0 % Revêtement de finition : 5,8 %*	0 %	C-s2,d0
• JOLTEXANE TALOCHE GF • JOLTEXANE TALOCHE GG	/	/	F : aucune performance déterminée

Note : Un scénario européen de référence pour le feu n'a pas été défini pour les façades. Dans certains Etats Membres, il se pourrait que la classification de l'ETICS suivant l'EN 13501-1 : 2002 ne soit pas suffisante pour l'utilisation en façades. Une évaluation complémentaire de l'ETICS, conformément aux dispositions nationales (par exemple sur la base d'un essai grande échelle), pourrait être nécessaire pour respecter la réglementation des Etats Membres, à moins que le système de classification européenne existant ait été achevé.

2.2.2 Reprise d'eau (test de capillarité)

- Couche de base :
 - Reprise d'eau après 1 heure < 1 kg/m²
 - Reprise d'eau après 24 heures < 0,5 kg/m²

- Systèmes d'enduit :

		Reprise d'eau après 24 heures	
		< 0.5 kg/m ²	≥ 0.5 kg/m ²
Systèmes d'enduit : Couche de base + revêtements de finition indiqués ci- après :	avec ARMAFOND : ARMATERM 101 ARMATERM 201 ARMATERM 202 ARMATERM 301 ARMATERM 401	X	
	avec ARMAFOND : SILEXTRA TALOCHÉ SILEXTRA RIBBÉ	X	
	avec ARMAFOND : ZOLGRANIT GM ZOLGRANIT GF		X
	ARMATERM MARBRE	X	
	SILENZZO FOND + SILENZZO TALOCHÉ	X	
	avec ARMAFOND : JOLTEXANE TALOCHÉ GF JOLTEXANE TALOCHÉ GG	X	

2.2.3 Comportement hygrothermique

Des cycles hygrothermiques ont été réalisés sur une maquette.

Aucun des défauts suivants n'est apparu pendant les essais :

- cloquage ou écaillage de la finition,
- désordre ou fissure coïncidant avec des joints entre plaques d'isolant ou entre profilés utilisés avec le système,
- décollement de la couche d'enduit,
- fissure permettant la pénétration de l'eau vers l'isolant.

L'ETICS est ainsi **évalué comme résistant aux cycles hygrothermiques**.

2.2.4 Comportement au gel/dégel

- Système d'enduit avec la finition ZOLGRANIT GM et GF : les cycles gel/dégel n'ont pas été réalisés.
- Systèmes d'enduit avec les autres finitions : les reprises d'eau de la couche de base et des systèmes d'enduit sont inférieures à 0,5 kg/m² après 24 heures et les configurations correspondantes de l'ETICS sont ainsi évaluées comme résistantes au gel/dégel.

2.2.5 Résistance aux chocs

Les résistances aux chocs de corps durs (3 Joules et 10 Joules) et à la perforation conduisent aux catégories suivantes :

		Simple armature normale	Double armature normale	Armature renforcée + armature normale
Systèmes d'enduit : Couche de base + revêtements de finition indiqués ci-après :	avec ARMAFOND : ARMATERM 101 ARMATERM 201 ARMATERM 202 ARMATERM 301 ARMATERM 401	Catégorie II	Catégorie I	
	avec ARMAFOND : SILEXTRA TALOCHÉ SILEXTRA RIBBÉ	Catégorie II	Catégorie I	
	avec ARMAFOND : ZOLGRANIT GM ZOLGRANIT GF	Catégorie II	Catégorie I	
	ARMATERM MARBRE	Catégorie II	Catégorie I	
	SILENZZO FOND + SILENZZO TALOCHÉ	Catégorie I		
	avec ARMAFOND : JOLTEXANE TALOCHÉ GF JOLTEXANE TALOCHÉ GG	Catégorie II	Catégorie I	

2.2.6 Perméabilité à la vapeur d'eau

		Epaisseur d'air équivalente (m)
Systèmes d'enduit : Couche de base + revêtements de finition indiqués ci-après :	avec ARMAFOND: ARMATERM 101 ARMATERM 201 ARMATERM 202 ARMATERM 301 ARMATERM 401	$\leq 1,0$ (Résultat d'essai obtenu avec ARMATERM 101: 0,3)
	avec ARMAFOND: SILEXTRA TALOCHÉ SILEXTRA RIBBÉ	$\leq 1,0$ (Résultat d'essai obtenu avec SILEXTRA RIBBE: 0,3)
	avec ARMAFOND : ZOLGRANIT GM ZOLGRANIT GF	$\leq 1,0$ (Résultat d'essai obtenu : 0,3)
	ARMATERM MARBRE	$\leq 1,0$ (Résultat d'essai obtenu : 0,3)
	SILENZZO FOND + SILENZZO TALOCHÉ	$\leq 1,0$ (Résultat d'essai obtenu : 0,4)
	avec ARMAFOND : JOLTEXANE TALOCHÉ GF JOLTEXANE TALOCHÉ GG	$\leq 1,0$ (Résultat d'essai obtenu avec JOLTEXANE TALOCHÉ GF : 1,0)

2.2.7 Substances dangereuses

Une déclaration écrite a été soumise par le titulaire de l'ATE.

En plus des clauses spécifiques relatives aux substances dangereuses incluses dans cet ATE, il est possible que d'autres exigences s'appliquent à l'ETICS par rapport à son domaine d'application (exemple : transposition de la législation européenne et lois nationales, réglementation et dispositions administratives). Afin de respecter les dispositions de la Directive Produits de Construction, ces exigences doivent aussi être satisfaites lorsque et où elles s'appliquent.

2.2.8 Sécurité d'utilisation

2.2.8.1 Adhérence

- Couche de base ARMATERM COLLE et colles ARMATERM COLLE, COLLE 3C et ARMATERM COLLE POUDRE sur support et sur polystyrène expansé (sécurité d'utilisation des ETICS collés) :

		Conditionnements		
		Etat initial	48 h d'immersion dans l'eau + 2 h à 23 °C / 50 % HR	48 h d'immersion dans l'eau + 7 jours à 23 °C / 50 % HR
ARMATERM COLLE	Béton	≥ 0.25 MPa	≥ 0.08 MPa	≥ 0.25 MPa
	Polystyrène expansé	≥ 0.08 MPa	≥ 0.03 MPa	≥ 0.08 MPa
COLLE 3C	Béton	≥ 0.25 MPa	≥ 0.08 MPa	≥ 0.25 MPa
	Polystyrène expansé	≥ 0.08 MPa	≥ 0.03 MPa	≥ 0.08 MPa
ARMATERM COLLE POUDRE	Béton	≥ 0.25 MPa	≥ 0.08 MPa	≥ 0.25 MPa
	Polystyrène expansé	≥ 0.08 MPa	≥ 0.03 MPa	≥ 0.08 MPa

L'ETICS peut ainsi être mis en place sur le support par application de colle sur les surfaces minimales suivantes :

	Résistance en traction perpendiculaire aux faces du polystyrène expansé	
	≥ 100 kPa	≥ 150 kPa
ARMATERM COLLE	30 %	20 %
COLLE 3C	30 %	25 %
ARMATERM COLLE POUDRE	30 %	20 %

2.2.8.2 Résistance au déplacement

Essai non requis car l'ETICS remplit le critère suivant :

$E \cdot d < 50\,000 \text{ N/mm}$.

(E : module d'élasticité de la couche de base sans treillis
d : épaisseur moyenne à l'état sec de la couche de base).

2.2.8.3 Résistance au vent

a) Sécurité d'utilisation des ETICS fixés mécaniquement **par profilés** :

Caractéristiques des plaques de PSE pour lesquelles les forces à rupture suivantes s'appliquent	Epaisseur (mm)		≥ 60	
	Résistance à la traction perpendiculaire aux faces (kPa)		≥ 180	
	Résistance au cisaillement (N/mm ²)		≥ 0,05	
	Module de cisaillement (N/mm ²)		≥ 1,5	
Force à rupture (N) (Essai d'arrachement statique)	Profilés horizontaux fixés tous les 30 cm + profilés de jonction de 43 à 47 cm de long	Plaques de 500 x 500 mm	Minimale : Moyenne :	1250 1320
	Profilés horizontaux fixés tous les 30 cm + profilés de maintien verticaux de 20 cm de long avec une fixation au milieu	Plaques de 500 x 500 mm	Minimale : Moyenne :	1440 1710
	Profilés horizontaux fixés tous les 30 cm + profilés de maintien verticaux de 40 à 43 cm de long avec 2 fixations à 30 cm d'intervalle		Minimale : Moyenne :	1850 1890

b) Sécurité d'utilisation des ETICS fixés mécaniquement **par chevilles** :

Les valeurs suivantes s'appliquent uniquement pour les associations (dénomination commerciale de la cheville) / (caractéristiques des plaques de PSE) mentionnées dans les premières lignes de chaque tableau.

Chevilles pour lesquelles les forces à rupture suivantes s'appliquent	Dénomination commerciale	Ejotherm NT-U Ejotherm NTK-U Ejot SDM-T Plus U Hilti SX-FV Hilti SD-FV 8 Hilti XI-FV Hilti D-FV ISO-FUX	
	Diamètre de la tête (mm)	60	
Caractéristiques des plaques de PSE pour lesquelles les forces à rupture suivantes s'appliquent	Epaisseur (mm)	≥ 60	
	Résistance à la traction perpendiculaire aux faces (kPa)	≥ 100	
Force à rupture (N)	Chevilles non positionnées à la jonction entre panneaux (<i>essai d'arrachement statique (static foam block test)</i>)	R_{panneau}	Minimale : 510 Moyenne : 520
	Chevilles positionnées à la jonction entre panneaux (<i>essai de déboutonnage</i>)	R_{joint}	Minimale : 400 Moyenne : 430

Cheville pour laquelle les forces à rupture suivantes s'appliquent	Dénomination commerciale	Ejotherm STR-U	
	Diamètre de la tête (mm)	60	
Caractéristiques des plaques de PSE pour lesquelles les forces à rupture suivantes s'appliquent	Epaisseur (mm) de la plaque	≥ 80	
	Epaisseur (mm) du « couvercle »	≤ 35	
	Résistance à la traction perpendiculaire aux faces (kPa)	≥ 100	
Force à rupture (N)	Chevilles non positionnées à la jonction entre panneaux (<i>essai d'arrachement statique (static foam block test)</i>)	R_{panneau}	Minimale : 550 Moyenne : 560
	Chevilles positionnées à la jonction entre panneaux (<i>essai de déboutonnage</i>)	R_{joint}	Minimale : 480 Moyenne : 500

Cheilles pour lesquelles les forces à rupture suivantes s'appliquent	Dénomination commerciale	Fischer TERMOZ 8U, 8UZ Fischer TERMOZ 8N, 8NZ Fischer TERMOZ KS8 Spit ISO PLUS Fischer TERMOZ 8SV Fischer TERMOFIX CF8	
	Diamètre de la tête (mm)	60	
Caractéristiques des plaques de PSE pour lesquelles les forces à rupture suivantes s'appliquent	Epaisseur (mm)	≥ 50	
	Résistance à la traction perpendiculaire aux faces (kPa)	≥ 150	
Force à rupture (N)	Cheilles non positionnées à la jonction entre panneaux (<i>essai de déboutonnage</i>)	R _{panneau}	Minimale : 440 Moyenne : 460
	Cheilles positionnées à la jonction entre panneaux (<i>essai de déboutonnage</i>)	R _{joint}	Minimale : 400 Moyenne : 410

Cheilles pour lesquelles les forces à rupture suivantes s'appliquent	Dénomination commerciale	Spit ISO		
	Diamètre de la tête (mm)	50		
Caractéristiques des plaques de PSE pour lesquelles les forces à rupture suivantes s'appliquent	Epaisseur (mm)	≥ 40	≥ 60	
	Résistance à la traction perpendiculaire aux faces (kPa)	≥ 180		
Force à rupture (N)	Cheilles non positionnées à la jonction entre panneaux (<i>essai de déboutonnage</i>)	R _{panneau}	Minimale : 400 Moyenne : 420	470 490
	Cheilles positionnées à la jonction entre panneaux (<i>essai de déboutonnage</i>)	R _{joint}	Minimale : 360 Moyenne : 370	400 410

La résistance au vent R_d de l'ETICS est calculée comme suit :

$$R_d = \frac{R_{\text{panneau}} \times n_{\text{panneau}} + R_{\text{joint}} \times n_{\text{joint}}}{\gamma}$$

n_{panneau} : Nombre de cheilles (par m²) non positionnées à la jonction entre panneaux.

n_{joint} : Nombre de cheilles (par m²) positionnées à la jonction entre panneaux.

γ : Facteur national de sécurité.

2.2.9 Résistance thermique

La résistance thermique additionnelle fournie par l'ETICS (R_{ETICS}) à la paroi est calculée à partir de la résistance thermique de l'isolant (R_D), déterminée conformément au paragraphe 5.2.6.1, et à partir de la valeur tabulée R_{enduit} du système d'enduit (R_{enduit} est d'environ $0,02 \text{ (m}^2\cdot\text{K)/W}$),

$$R_{ETICS} = R_D + R_{enduit} \text{ [(m}^2\cdot\text{K)/W]}$$

comme décrit dans les normes suivantes :

- EN ISO 6946-1: Composants et parois de bâtiments – Résistance thermique et coefficient de transmission thermique – Méthode de calcul.
- EN 12524: Matériaux et produits pour le bâtiment – Propriétés hygrothermiques – Valeurs utiles tabulées.

Si la résistance ne peut être calculée, elle peut être mesurée sur le système complet ETICS conformément à la norme :

EN 1934: « Performance thermique des bâtiments – Détermination de la résistance thermique selon la méthode de la boîte chaude avec flux mètre – Maçonnerie ».

Les ponts thermiques causés par les fixations mécaniques influent sur le coefficient de transmission thermique de la paroi entière et doivent être pris en compte en utilisant le calcul suivant :

$$U_c = U + \Delta U \text{ [W/(m}^2\cdot\text{K)]}$$

Avec : U_c coefficient de transmission thermique corrigée de la paroi entière, incluant les ponts thermiques.

U coefficient de transmission thermique de la paroi entière, incluant l'ETICS et hors ponts thermiques.

$$U = \frac{1}{R_{ETICS} + R_{support} + R_{se} + R_{si}}$$

$R_{support}$ Résistance thermique du mur (support) [(m²·K)/W]

R_{se} Résistance thermique superficielle extérieure [(m²·K)/W]

R_{si} Résistance thermique superficielle intérieure [(m²·K)/W]

ΔU terme de correction du coefficient de transmission thermique pour les fixations mécaniques = $\chi_p \cdot n$ (pour les chevilles) + $\sum \psi_i \cdot \ell_i$ (pour les profilés)

χ_p Valeur locale du coefficient de transmission thermique de la cheville [W/K]. Voir Rapport Technique n°25. Les valeurs listées ci-dessous peuvent être prises en compte si elles ne sont pas spécifiées dans l'ATE de la cheville :
 = 0.002 W/K pour des chevilles avec une vis en acier inoxydable et tête recouverte de plastique, ainsi que pour des chevilles ménageant un vide d'air au-dessus de la tête de la vis.
 = 0.004 W/K pour des chevilles avec une vis en acier galvanisé et tête recouverte de plastique.

= 0.008 W/K pour toutes les autres chevilles (cas le plus défavorable)

n nombre de chevilles par m²

ψ_i valeur du coefficient de transmission linéaire pour les profilés [W/(m·K)]

l_i longueur des profilés par m²

L'influence des ponts thermiques peut être également calculée conformément à la norme :

EN ISO 10211 : Ponts thermiques dans les bâtiments – Flux thermiques et températures superficielles – Calculs détaillés.

Ce calcul doit être effectué conformément à cette norme si le système comporte plus de 16 chevilles par m². Les valeurs χ_p données par le fabricant ne sont pas applicables dans ce cas.

2.2.10 Aspect relatif à la durabilité et à l'aptitude à l'usage : adhérence après vieillissement

		Après expérience ou après 7 jours d'immersion dans l'eau + 7 jours à 23 °C / 50 % HR (sur échantillons)
Systèmes d'enduit : Couche de base + revêtements de finition indiqués ci-après :	avec ARMAFOND: ARMATERM 101 ARMATERM 201 ARMATERM 202 ARMATERM 301 ARMATERM 401	Expérience sur site
	avec ARMAFOND: SILEXTRA TALOCHÉ SILEXTRA RIBBÉ	
	avec ARMAFOND : ZOLGRANIT GM ZOLGRANIT GF	≥ 0,08 MPa
	ARMATERM MARBRE	Expérience sur site
	SILENZZO FOND + SILENZZO TALOCHÉ	≥ 0,08 MPa
	avec ARMAFOND : JOLTEXANE TALOCHÉ GF JOLTEXANE TALOCHÉ GG	≥ 0,08 MPa

2.3 Caractéristiques des composants

2.3.1 Isolant

- Plaques de polystyrène expansé pour ETICS collés ou ETICS fixés mécaniquement par chevilles :

Panneaux préfabriqués en usine, non revêtus, en polystyrène expansé (PSE), conformes à la norme EN 13163 et dont la description et les caractéristiques sont définies dans le tableau ci-après.

- Plaques de polystyrène expansé pour ETICS fixés mécaniquement par profilés :

Panneaux préfabriqués en usine, non revêtus, à bords rainurés, en polystyrène expansé (PSE), conformes à la norme EN-13163 et dont la description et les caractéristiques sont définies dans le tableau ci-après.

Description et caractéristiques		Plaques de PSE		
		Pour ETICS collés	Pour ETICS fixés mécaniquement	
			par chevilles	par profilés
		- Plaques de PSE certifiées ACERMI* - Ou tout autre PSE spécifiquement désigné par le titulaire de l'ATE.		
Réaction au feu / EN 13501-1		Défini dans le marquage CE selon la norme EN 13163 « Produits isolants thermiques pour le bâtiment - Produits manufacturés en polystyrène expansé »		
Résistance thermique ((m ² .K)/W)				
Épaisseur (mm) / EN 823		± 1,5		
Longueur (mm) / EN 822		EPS-EN 13163 - L2	± 1	
Largeur (mm) / EN 822		± 1		
Equerrage (mm) / EN 824		EPS-EN 13163 – S2		
Planéité (mm) / EN 825		EPS-EN 13163 – P4		
Etat de surface		Surface découpée (homogène et sans « peau »)		
Stabilité dimensionnelle	température et humidité spécifiées / En 1604	EPS-EN 13163-DS (70,-) 1 DS(70,90)1	48 h/70 °C - plaques de 500 x 500 mm : ≤ 0,30 % et aucune valeur > 0,35 %	
	conditions de laboratoire / EN 1603	EPS-EN 13163-DS(N)2	≤ 0,15 %	
Reprise d'eau par capillarité (immersion partielle) / EN 1609 - EN 12087		EPS-EN 13163 - WL(T)1		
Facteur de résistance à la diffusion de vapeur d'eau (μ) / EN 12086 – EN 13163		20 à 60		
Résistance en traction perpendiculaire aux faces à l'état sec (kPa) / EN 1607		≥ 100 (EPS-EN-13163 - TR 100, TR 150 et TR 200)	≥ 180	
Résistance au cisaillement (N/mm ²) / EN 12090		≥ 0,02		
Module de cisaillement (N/mm ²) / EN 12090		≥ 1,0		

* Les plaques de PSE possédant un Certificat ACERMI avec la classification minimale suivante satisfont les exigences définies ci-dessus :

- ETICS collés et ETICS fixés mécaniquement par chevilles et produit de calage complémentaire :

I ≥ 2 - S ≥ 4 - O = 3 - L = 4 - E ≥ 2

- ETICS fixés mécaniquement par profilés :

I ≥ 2 - S = 5 - O = 3 - L = 4 - E ≥ 2

2.3.2 Chevilles

- Chevilles pour profilés :
 - Ensemble comprenant un corps en plastique avec collerette et une vis ou un clou galvanisé ou électrozingué avec tête plate aux dimensions adaptées au diamètre de perforation des profilés.
 - Résistance caractéristique dans le support : conformément à l'ATE des chevilles correspondant.
- Chevilles pour plaques de polystyrène expansé :
Ensemble comprenant un corps en plastique avec tête et un clou en plastique ou galvanisé / électrozingué ou une vis galvanisée / électrozinguée.

Dénomination commerciale	Diamètre de la tête (mm)	Description et résistances caractéristiques dans le support
Ejotherm STR-U	60	cf. ETA-04/0023
Ejotherm NT-U		cf. ETA-05/0009
Ejotherm NTK-U		cf. ETA-07/0026
Fischer TERMOZ 8U Fischer TERMOZ 8UZ		cf. ETA-02/0019
Fischer TERMOZ 8N Fischer TERMOZ 8NZ		cf. ETA-03/0019
Fischer TERMOZ 8 SV		cf. ETA-06/0180
Fischer TERMOFIX CF8		cf. ETA-07/0287
Fischer TERMOZ KS8		cf. ETA-04/0114
Hilti SX-FV		cf. ETA-03/0005
Hilti SD-FV 8		cf. ETA-03/0028
Hilti XI-FV		cf. ETA-03/0004
Hilti D-FV		cf. ETA-05/0039
Ejot SDM-T Plus		cf. ETA-04/0064
ISO-FUX		cf. ETA-04/0032
Spit ISO PLUS	cf. ETA-09/0245	
Spit ISO	50	cf. ETA-04/0076

2.3.3 Profilés

- Profilés en polychlorure de vinyle (PVC) (voir annexe 1) :
 - Profilés de maintien horizontaux.
 - Profilés de jonction verticaux : 0,43 à 0,49 m de longueur.
 - Profilés de maintien verticaux : 0,20 m ou 0,40 à 0,43 m de longueur.
- Résistance au déboutonnage des fixations des profilés ≥ 500 N.

2.3.4 Enduit

Largeur de fissure (Render Strip Tensile Test) : essai non réalisé.

2.3.5 Treillis en fibres de verre

	Résistance aux alcalis			
	Résistance résiduelle après vieillissement (N/mm)		Résistance résiduelle relative : % (après vieillissement) de la résistance à l'état initial	
	Chaîne	Trame	Chaîne	Trame
WG 50 G9	≥ 25	≥ 25	≥ 60	≥ 60
3625/43	≥ 25	≥ 25	≥ 60	≥ 60
R 131 A 101	≥ 20	≥ 25	≥ 50	≥ 60
3-03556-GF	≥ 20	≥ 20	≥ 50	≥ 50

3 - Évaluation et attestation de Conformité et marquage CE

3.1 Système d'attestation de conformité

Conformément à la décision 97/556/EC de la Commission Européenne, le système 2+ d'attestation de conformité s'applique.

De plus, conformément à la décision 2001/596/EC de la Commission Européenne, les systèmes 1 et 2+ d'attestation de conformité s'appliquent par rapport à la réaction au feu.

Compte tenu de l'Euroclasse F en réaction au feu, le système d'attestation de conformité est le système 2+. Ce système est décrit dans la Directive du Conseil 89/106/CEE Annexe III, 2 (ii), Première possibilité, comme suit :

Déclaration de conformité de l'ETICS par le fabricant sur la base de :

- a) tâches du fabricant :
 - 1 - Essais de type initiaux sur l'ETICS et les composants
 - 2 - Contrôle de production en usine
 - 3 - Essais sur des échantillons prélevés en usine, conformément à un plan d'essais prescrit.
- b) tâches de l'organisme notifié :
 - 4 - Certification du contrôle de la production en usine sur les bases suivantes :
 - inspection initiale de l'usine et du contrôle de la production en usine,
 - surveillance continue, évaluation et approbation du contrôle de la production en usine.

3.2 Responsabilités

3.2.1 Tâches du fabricant

3.2.1.1 Contrôle de production en usine

Le fabricant doit exercer un contrôle interne permanent de la production. Tous les éléments, exigences et dispositions adoptés par le fabricant doivent être documentés de manière systématique sous la forme de politiques et procédures écrites, incluant l'enregistrement des résultats obtenus. Ce système de contrôle de la production doit assurer la conformité du produit avec l'Agrément Technique Européen.

Le fabricant ne peut utiliser que des constituants définis dans la documentation technique de cet Agrément Technique Européen.

En ce qui concerne les composants de l'ETICS non fabriqués par le titulaire de l'ATE, ce dernier doit s'assurer que les contrôles de la production en usine réalisés par les autres fabricants garantissent la conformité des composants avec l'Agrément Technique Européen.

Le contrôle de la production en usine et les dispositions prises par le titulaire de l'ATE pour les composants qu'il ne fabrique pas doivent être conformes au « plan de contrôle »¹⁾ relatif à cet Agrément Technique Européen qui fait partie de la documentation technique de cet Agrément Technique Européen. Le « plan de contrôle »¹⁾ est établi dans le cadre du système de contrôle de la production en usine exercé par le fabricant et déposé au Centre Scientifique et Technique du Bâtiment.

Les résultats du contrôle de la production en usine doivent être enregistrés et évalués conformément aux dispositions du « plan de contrôle »¹⁾.

3.2.1.2 Autres tâches du fabricant

Le fabricant doit, sur la base d'un contrat, impliquer un/des organismes qui est/sont notifiés pour les tâches visées dans la section 3.1 pour le cas des ETICS, dans le but d'entreprendre les actions définies dans la section 3.3. Pour cela, le « plan de contrôle »¹⁾ visé dans les sections 3.2.1.1 et 3.2.2 doit être distribué par le fabricant à/aux organismes notifiés concernés.

En ce qui concerne les essais de type initiaux (dans le cas du système 2+), les résultats des essais réalisés dans le cadre de l'Evaluation pour l'Agrément Technique Européen peuvent être utilisés, à moins que des changements aient eu lieu au niveau de la chaîne de la production ou de l'unité de fabrication. Dans ce cas, les essais de type initiaux nécessaires doivent avoir été acceptés d'un commun accord entre le Centre Scientifique et Technique du Bâtiment et les Organismes Notifiés concernés.

Le fabricant doit établir une déclaration de conformité indiquant que le produit de construction est conforme aux dispositions de cet Agrément Technique Européen. Les essais de type initiaux mentionnés ci-dessus peuvent être repris par le fabricant pour cette déclaration.

¹⁾ Le plan de contrôle est une partie confidentielle de l'Agrément Technique Européen et n'est remis qu'aux Organismes Notifiés chargés de la procédure d'attestation de conformité.

3.2.2 Tâches des Organismes Notifiés

Le/Les Organisme(s) Notifié(s) doit/doivent réaliser :

- l'inspection initiale de l'usine et du contrôle de la production en usine.
Le/Les Organisme(s) Notifié(s) doit/doivent s'assurer que l'usine (en particulier les employés et les équipements) et le contrôle de production en usine sont propres à garantir une fabrication continue et régulière des composants, selon les spécifications mentionnées au paragraphe 2 de cet ATE,
- la surveillance continue, l'évaluation et l'approbation du contrôle de production en usine.
Le/Les Organisme(s) Notifié(s) doit/doivent effectuer une visite de l'usine : au moins une fois par an dans le cadre d'une inspection périodique, dans la mesure où ce fabricant a un système de contrôle de production en accord avec l'EN ISO 9001 couvrant la fabrication des composants de l'ETICS.
Il doit être vérifié que le système de contrôle de la production en usine et le process automatisé de fabrication précisé sont maintenus.

Ces tâches doivent être réalisées conformément aux dispositions définies dans le « plan de contrôle »¹⁾ relatif à cet Agrément Technique Européen.

Le/Les Organisme(s) Notifié(s) doit/doivent retenir les points essentiels de ses/leurs actions mentionnées ci-dessus et indiquer les résultats obtenus et les conclusions tirées dans un/des rapport(s) écrit(s).

- Dans le cas du système 2+ d'Attestation de Conformité, l'Organisme Notifié désigné par le fabricant doit délivrer un certificat de conformité CE du contrôle de production en usine indiquant la conformité avec les dispositions de cet Agrément Technique Européen.

Dans les cas où les dispositions de l'Agrément Technique Européen et du « plan de contrôle »¹⁾ ne sont plus satisfaites, l'Organisme Notifié doit retirer le certificat de conformité et informer immédiatement le Centre Scientifique et Technique du Bâtiment.

3.3 Marquage CE

Le marquage CE doit être apposé sur le produit lui-même, sur une étiquette qui lui est jointe, sur l'emballage ou sur les documents commerciaux accompagnant les composants de l'ETICS.

Les lettres CE doivent être suivies du numéro d'identification de l'Organisme Notifié concerné et être accompagnées des renseignements complémentaires suivants :

- le nom ou la marque distinctive et l'adresse du titulaire de l'ATE,
- les deux derniers chiffres de l'année d'apposition du marquage CE,
- le numéro du certificat de conformité CE du contrôle de la production en usine (système 2+),
- le numéro de l'Agrément Technique Européen,
- la désignation commerciale de l'ETICS,
- le numéro de l'ETAG.

¹⁾ Le plan de contrôle est une partie confidentielle de l'Agrément Technique Européen et n'est remis qu'aux Organismes Notifiés chargés de la procédure d'attestation de conformité.

4 - Hypothèses selon lesquelles l'aptitude du produit à l'usage prévu a été évaluée favorablement

4.1 Fabrication

L'ATE est délivré pour l'ETICS sur la base de données/informations validées et déposées au Centre Scientifique et Technique du Bâtiment, ce dernier identifiant l'ETICS après évaluation et jugement. Des changements de l'ETICS lui-même ou dans le processus de fabrication de l'ETICS, qui rendraient incorrectes les données/informations déposées, doivent être notifiés au Centre Scientifique et Technique du Bâtiment, avant mise en place de ces changements. Le Centre Scientifique et Technique du Bâtiment décidera si de tels changements affectent l'ATE et, par conséquent, la validité du marquage CE sur la base de l'ATE et, le cas échéant, si une évaluation complémentaire ou un changement de l'ATE s'avérerait nécessaire.

4.2 Mise en œuvre

4.2.1 Généralités

Il est de la responsabilité du détenteur de l'ATE de garantir que les informations relatives à la conception et à la mise en œuvre de l'ETICS sont facilement accessibles aux personnes concernées. Ces informations peuvent se présenter sous forme de reproduction des parties concernées de l'Agrément Technique Européen. De plus, toutes les données de mise en œuvre doivent figurer clairement sur le conditionnement et/ou sur les fiches d'instruction jointes, en utilisant une ou plusieurs illustrations.

Dans tous les cas, l'utilisateur doit respecter les réglementations nationales, notamment en terme de feu et de résistance au vent.

Seuls les composants décrits au paragraphe 1.1 avec les caractéristiques indiquées au paragraphe 2 de cet ATE peuvent être utilisés pour cet ETICS.

Les exigences données par l'ETAG 004, chapitre 7, ainsi que les informations des paragraphes 4.2.2 et 4.2.3 doivent être prises en compte.

4.2.2 Conception

- Pour coller les ETICS, la surface minimale d'encollage et la méthode de collage doivent respecter les caractéristiques de l'ETICS (voir § 2.2.8.1 de cet ATE) ainsi que les réglementations nationales. Dans tous les cas, la surface minimale doit être au moins de 20 %.
- Pour fixer mécaniquement les ETICS, le choix et la densité des fixations doivent être déterminés compte tenu :
 - de l'action en dépression au vent et des réglementations nationales (prise en compte des coefficients de sécurité nationaux, règles de conception, ...),
 - de la résistance caractéristique des chevilles dans le support considéré (voir paramètres d'installation - profondeur d'ancrage effective, résistance caractéristique, ... - dans l'ATE de la cheville),
 - de la sécurité d'utilisation de l'ETICS (cf. § 2.2.8) suivant le mode de fixation.

4.2.3 Mise en œuvre

La reconnaissance et la préparation du support, ainsi que les généralités relatives à la mise en œuvre des ETICS doivent être effectuées conformément :

- au chapitre 7 de l'ETAG **avec élimination impérative de toute peinture existante, ainsi que de tout revêtement organique,**
- aux réglementations nationales en vigueur.

Les particularités de mise en œuvre liées aux différents modes de fixation et à l'application du système d'enduit doivent être réalisées conformément aux prescriptions du titulaire de l'ATE. En particulier, il convient de respecter les quantités d'enduit à appliquer, la régularité d'épaisseur et les périodes de séchage entre couches.

5 - Indications aux fabricants

5.1 Emballage, transport et stockage

L'emballage des composants doit permettre de protéger les produits de l'humidité pendant le transport et le stockage, à moins que d'autres mesures soient prévues à cet effet par le fabricant.

Les composants doivent être protégés de tout dommage.

Il est de la responsabilité des fabricants de s'assurer que ces dispositions sont facilement accessibles aux personnes concernées.

5.2 Utilisation, maintenance et réparation

Pour que l'ETICS conserve entièrement ses performances, le revêtement de finition doit être entretenu de manière normale.

La maintenance comprend au moins :

- la réparation des zones endommagées localement par suite d'accidents,
- l'entretien d'aspect à l'aide de produits adaptés et compatibles avec l'ETICS (si possible après lavage ou préparation ad hoc).

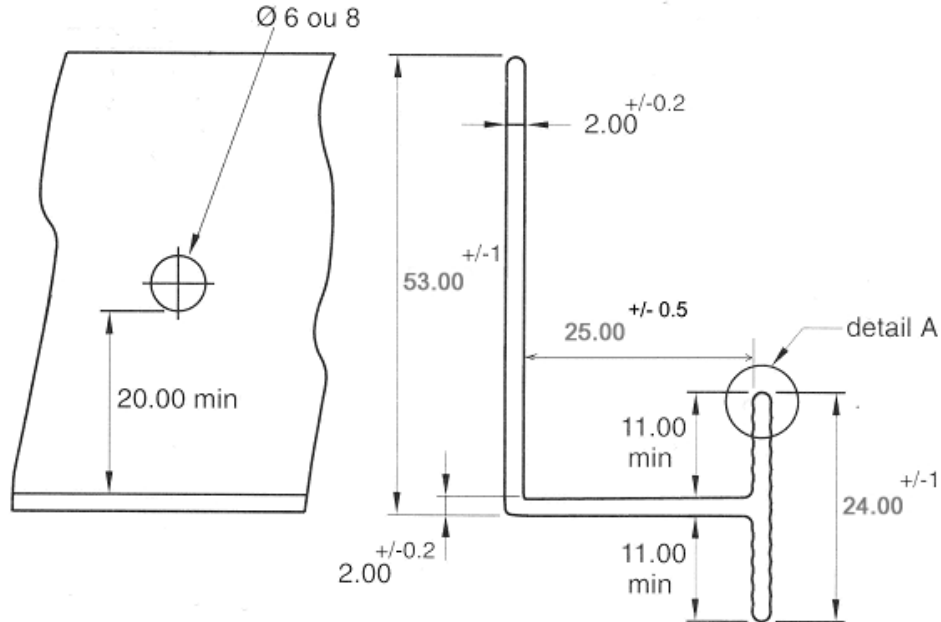
Les réparations nécessaires doivent être effectuées rapidement.

Il est important de pouvoir mener à bien les interventions de maintenance en utilisant au maximum des produits et des équipements facilement disponibles, sans qu'il y ait modification de l'aspect extérieur.

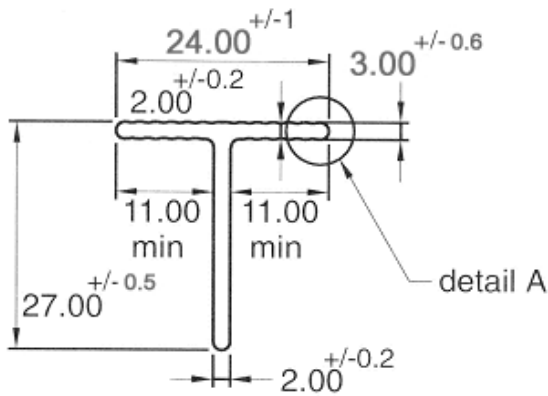
Il est de la responsabilité des fabricants de s'assurer que ces dispositions sont facilement accessibles aux personnes concernées.

**Le Directeur Technique
C. BALOCHE**

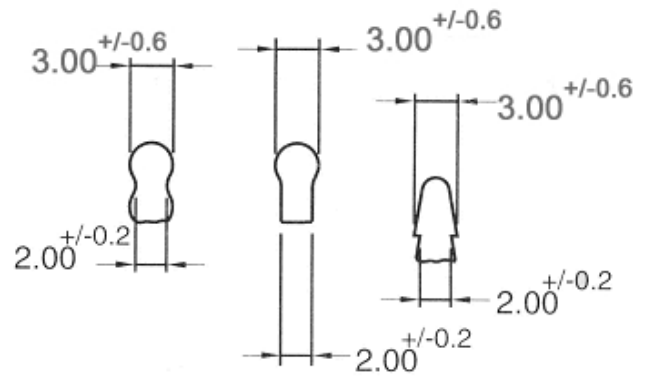
Dimensions en millimètres



Profils de fixation horizontaux et verticaux



Profils de jonction verticaux



Détail A

ETICS ARMATERM

Profils en polychlorure de vinyle

Annexe 1

à l'Agrément
Technique Européen
ETA-04/0102